

Instrucciones de instalación

7198000E

QuickTree®

para los sistemas de las series Pro370 y Pro380



Kit QuickTree® para la serie P370

<i>Modelo</i>	<i>Descripción</i>
QT370-115-10	Sistema P370 115V 10' Cable
QT370-115-25	Sistema P370 115V 25' Cable
QT370-230-10	Sistema P370 230V 10' Cable
QT370-230-25	Sistema P370 230V 25' Cable

Kit QuickTree® para la serie P380

<i>Modelo</i>	<i>Descripción</i>
QT380-115-10	Sistema P380 115V 10' Cable
QT380-115-25	Sistema P380 115V 25' Cable
QT380-230-10	Sistema P380 230V 10' Cable
QT380-230-25	Sistema P380 230V 25' Cable

Medidas de seguridad

ADVERTENCIA RIESGO DE SHOCK ELÉCTRICO

- Desconecte siempre las bombas de las fuentes de alimentación antes de manipular o realizar cualquier ajuste en las bombas, el sistema de bomba o el panel de control.
- Todas las prácticas eléctricas y de seguridad deben realizarse según el National Electric Code®, la Administración de Seguridad y Salud Ocupacional, o los códigos y las ordenanzas locales aplicables.
- La bomba debe estar correctamente conectada a tierra utilizando el conductor de conexión a tierra suministrado. No puentee los cables de conexión a tierra ni quite la conexión a tierra de los enchufes. Si el sistema de la bomba no se conecta a tierra correctamente, se pueden energizar todas las partes metálicas de la bomba y sus alrededores.

AVISO

- ◆ La instalación y el servicio deben ser realizados únicamente por personal calificado.

Los sistemas de alcantarillado de la serie Pro de Liberty Pumps cuentan con la tecnología de flotador QuickTree®. El sistema QuickTree está ubicado debajo de una cubierta de acceso separada para facilitar el mantenimiento y el servicio. Los flotadores para la activación de la bomba y la alarma (si está equipado) están montados en un árbol de acero inoxidable (varilla) separado de la bomba. No es necesario desconectar la plomería o quitar la bomba para inspeccionar, reparar o reemplazar los flotadores. Los flotadores QuickTree están preestablecidos en fábrica para niveles operativos óptimos y no requieren ajuste. Los flotadores de ajuste de campo pueden causar una activación o apagado incorrecto de la bomba y una alarma opcional.

Para una instalación correcta de la bomba, siga las instrucciones incluidas con las bombas de la serie LE-Series de Liberty Pumps.

Consulte el manual de instalación de las series Pro370 y Pro380 para obtener una lista completa de las Medidas de seguridad.

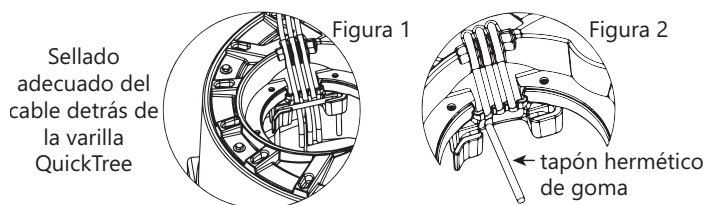
www.libertypumps.com/wp/dom/Products/Sewage-Pumps-Systems/Simplex-Packages/pro380-series

Cubierta de acceso y control del interruptor de flotador

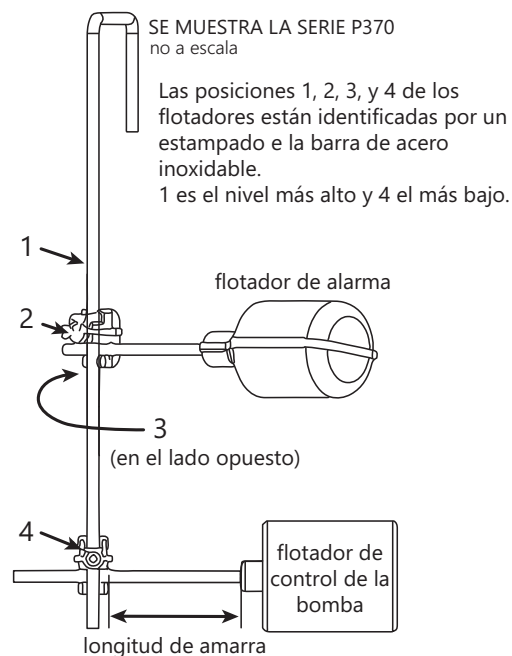
Inspección de flotación y extracción QuickTree: el sistema QuickTree se encuentra debajo de la cubierta de acceso separada para ayudar a facilitar la inspección, el servicio y el reemplazo de un flotador. Para inspeccionar el(los) flotador(es), simplemente destrabe la cubierta de acceso y levante el ensamblaje QuickTree de su soporte. No hay necesidad de desconectar la tubería o quitar la bomba. Los sistemas verticales de descarga cuentan con una bomba manual (sin interruptor conectado directamente a la bomba). La operación de la bomba se realiza mediante el sistema QuickTree.

Reinserción del QuickTree: después del servicio o la inspección de los flotadores, vuelva a insertar el QuickTree en su soporte. Es importante que los cables del motor de la bomba, el interruptor de flotador y el flotador de alarma opcional estén sellados en los canales de sellado de caucho especialmente diseñados debajo de la cubierta de acceso. Se requiere un sellado apropiado para evitar que el gas del alcantarillado se filtre del sistema. Coloque los cables de forma segura en los canales de goma como se muestra en la Figura 1, teniendo cuidado de eliminar la "holgura" excesiva del cable desde el interior del sistema.

IMPORTANTE: se proporcionan tres canales de cable. Para los sistemas sin la opción de alarma, solo se utilizan dos canales y el tercero debe estar "enchufado" con un sello de tapón de goma conectado. Consulte la Figura 2. Si el cable de alarma está presente, se usarán los tres canales. Todas las juntas de cubierta de goma están fijadas permanentemente y no requieren reemplazo.



Configuración de QuickTree



Al realizar el mantenimiento del QuickTree, coloque el cable del interruptor en el canal y luego deslice la varilla de acero inoxidable a través de la abrazadera. Ajuste el tornillo con un destornillador Phillips, teniendo cuidado de no apretar demasiado. Los planos se han estampado en la varilla para designar la posición de flotación, y el tornillo debe apretarse en el plano. La longitud de la correa es la cantidad de cordón entre la abrazadera y el flotador.

Los sistemas Pro370 y Pro380 tienen diferentes longitudes de amarre. Vea a continuación la longitud correcta de la correa y la posición correcta de la varilla.

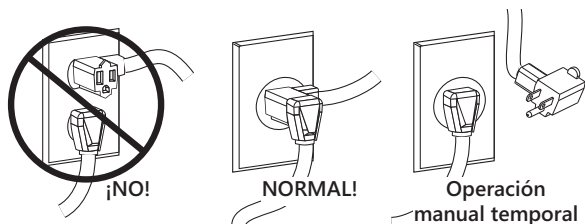
Posición de la barra	series Pro370		series Pro380	
	Flotador de alarma	Flotador de control	Flotador de alarma	Flotador de control
1			3.5"	
2	3.5"			
3				3"
4		3.5"		

Funcionamiento del interruptor de lengüeta

Todos los modelos Pro370 y 380 vienen equipados de fábrica con el interruptor de flotador montado en el conjunto QuickTree. Estos modelos vienen con dos cables, uno para el interruptor del flotador y el otro para el motor de la bomba. El cable del interruptor tiene un enchufe en serie (lengüeta) que permite enchufar el cable de la bomba (motor) en la parte posterior del mismo. El propósito de este diseño es permitir el funcionamiento manual de la bomba.

Para el funcionamiento automático, los dos cables deben estar interconectados y enchufados a un toma de tierra con fusibles separados y con la capacidad de amplificación adecuada para el modelo de bomba seleccionado. Ambos cables están equipados con enchufes de 3 puntas y deben enchufarse a un receptáculo de 3 cables debidamente conectado a tierra. No retire las puntas a tierra.

Para operación manual, o en caso de falla del interruptor, el cable de la bomba puede separarse y enchufarse directamente a la toma de corriente eléctrico y así evitar el interruptor mediante el interruptor de circuito o la desconexión del panel para operar la bomba. No deje que la bomba funcione en seco durante períodos prolongados.



Cableado directo de la bomba automática

ADVERTENCIA RIESGO DE LESIONES GRAVES O LA MUERTE

- En las instalaciones de 208/230 V, un lado de la línea que va a la bomba siempre está "caliente", independientemente de si el interruptor de flotador está encendido o apagado. Para evitar riesgos, instale una desconexión de doble polo cerca de la instalación de la bomba.

Si una bomba de 1 fase, 115 o 208/230V se conectará directamente a un dispositivo de control o caja de conexiones y es necesario retirar los enchufes, haga que un electricista certificado realice el cableado de acuerdo con el Código Eléctrico Nacional y los códigos locales aplicables. Un medio de desconexión para la bomba debe ubicarse a la vista desde la ubicación de la bomba / cuenca.

